



Scaldacqua in pompa di calore murale

## Nuovo scaldacqua in pompa di calore MURALE

Baxi, amplia la gamma degli scaldacqua in pompa di calore introducendo il nuovo modello da 90 litri per installazione MURALE, SPC 90.

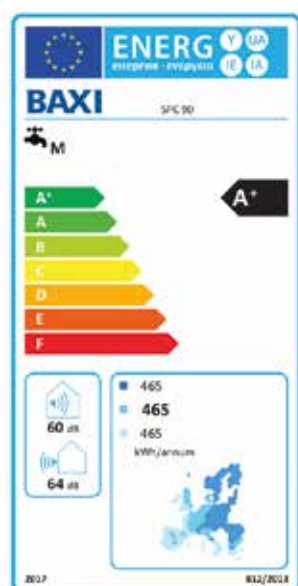


### Caratteristiche

- Dimensioni ridotte
- Installazione a muro facile
- Compressore ad alta efficienza
- Gas ecologico
- Ciclo anti-legionella
- Elevata silenziosità
- Anodo in magnesio
- Connessioni per la canalizzazione Ø 125mm
- Contatto per il fotovoltaico
- Kit installazione di serie composto da: staffa fissaggio a muro, raccordo scarico condensa, valvola di sicurezza 7 bar e giunti dielettrici connessione acqua



Lo scaldacqua è **versatile** e può essere installato in molteplici ambienti domestici: in lavanderia, nei locali caldaia o in garage.



L'etichetta energetica recepisce già i requisiti minimi di efficienza che entreranno in vigore dal 26 settembre 2017.

## Dati tecnici

Modello	SPC 90	
Classe energetica	A*	
Profilo di carico	M	
Capacità nominale di accumulo acqua	l	87
Tempo di riscaldamento ( secondo EN 16147)	hh:mm	05:30 <sup>(1)</sup>
Tempo di riscaldamento in modalità BOOST (ausilio resistenza elettrica)	hh:mm	02:25 <sup>(1)</sup>
Potenza termica pompa di calore	kW	1,005 <sup>(2)</sup>
Potenza media/max assorbita pompa di calore	kW	0,21/0,27 <sup>(2)</sup>
COP	2,7 <sup>(3)</sup>	
Potenza della resistenza elettrica integrativa	kW	1,2
Pressione massima esercizio	bar	7
Parametri alimentazione elettrica monofase	V-Hz	230-50
Quantità di ACS a 40°C ( acqua fredda a 10°C)	l	95,5 <sup>(3)</sup>
Dispersione termica del serbatoio	kWh/24h	0,79 <sup>(5)</sup>
Spessore isolamento	mm	50
Portata d'aria nominale	m³/h	130
Prevalenza aria max disponibile	Pa	120
Temperatura massima dell'acqua con pompa di calore	°C	60
Temperatura massima dell'acqua con resistenza elettrica	°C	75
Temperatura min/max dell'aria	°C	+4/+43
Volume minimo del locale di installazione	m³	20
Tipo di refrigerante (GWP) <sup>(4)</sup>	R134a (1430)	
Quantità di refrigerante	kg	0,530
CO <sub>2</sub> equivalente R134a	t	0,758
Potenza sonora ,L <sub>WA</sub>	dB (A)	60 <sup>(6)</sup>
Peso con imballaggio/Peso a vuoto	kg	48,5/46
Grado di protezione	IP-X4	

(1) Temperatura di ingresso aria 20°C (15°C max), temperatura ambiente di stoccaggio boiler 20°C, riscaldamento acqua da 10°C a 55°C

(2) Valore ottenuto con una temperatura dell'aria di 20°C durante il riscaldamento dell'acqua da 10° a 55°C

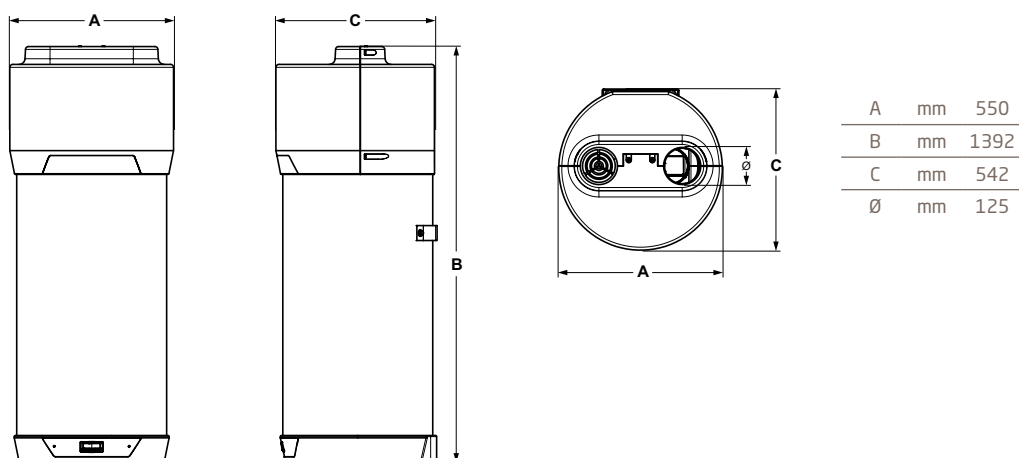
(3) Valore ottenuto con una temperatura dell'aria di 20°C e una temperatura di ingresso acqua di 10°C secondo EN16147:2011

(4) Il prodotto contiene gas fluorurati ad effetto serra contemplati del protocollo di Kyoto

(5) Misurazione effettuata secondo EN 12897-2006

(6) Misurazione effettuata secondo EN 12202-2013

## Dimensioni



Codice	Descrizione	Euro Prezzo base (iva esclusa)
7677361	SPC 90	1.800,00

### Condizioni di vendita:

1. I prezzi esposti nel presente listino si intendono per merce "RESA FRANCO NOSTRO STABILIMENTO". Per consegna "FRANCO SEDE CLIENTE" verrà addebitato in fattura un contributo spese di trasporto.

2. Il presente catalogo integra il listino prezzi edizione gennaio 2017 ed è strettamente legato alle nostre condizioni generali e particolari di vendita.

3. La casa costruttrice non assume responsabilità per eventuali errori o inesattezze nel contenuto di questo prospetto e si riserva il diritto di apportare ai suoi prodotti, in qualunque momento e senza avviso, eventuali modifiche ritenute opportune per qualsiasi esigenza di carattere tecnico o commerciale.



## Qualità Ambiente Sicurezza

sono gli obiettivi strategici di Baxi, e le certificazioni ottenute garantiscono l'osservanza delle specifiche regolamentazioni

## BAXISPA

36061 BASSANO DEL GRAPPA (VI)  
Via Trozzetti, 20  
marketing@baxi.it  
www.baxi.it

La casa costruttrice non assume responsabilità per eventuali errori o inesattezze nel contenuto di questo prospetto e si riserva il diritto di apportare ai suoi prodotti, in qualunque momento e senza avviso, eventuali modifiche ritenute opportune per qualsiasi esigenza di carattere tecnico o commerciale. Questo prospetto non deve essere considerato come contratto nei confronti di terzi.

Baxi S.p.A. 09-17 (E) F

