


BAXI

Luna Clima Residenziale

Climatizzatore d'aria DC inverter in pompa di calore



 A⁺⁺

 A⁺

Comfort di design

Luna Clima, coniuga perfettamente un design sofisticato con prestazioni elevate (in riscaldamento, raffrescamento e deumidificazione) e bassissima rumorosità in funzionamento per garantire il massimo comfort ambientale.

Un design sofisticato caratterizzato da un'elegante linearità delle forme che associato alle dimensioni compatte ne facilita l'inserimento in qualsiasi ambiente.



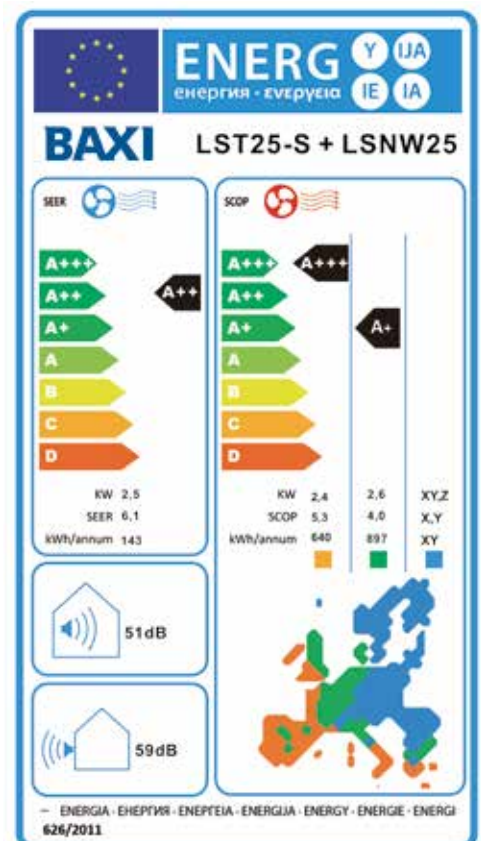
Efficiente e performante

Il 2013 ha visto l'attuazione della Direttiva ErP 2009/125 CE che ha stabilito i requisiti minimi per i climatizzatori: questa Direttiva è stata emessa per raggiungere gli obiettivi del Piano EU 20-20-20 (20% aumento uso rinnovabili; 20% diminuzione uso energia primaria; 20% diminuzione emissioni di CO₂), entro il 2020.

La gamma di climatizzatori Luna Clima è stata sviluppata per rispondere a questi nuovi requisiti di performance previsti dalla normativa europea. Ciascun prodotto è dotato di etichetta energetica che rende facilmente identificabili e chiari i valori delle prestazioni e dei consumi, oltre che dei dati riferiti alla rumorosità.

 **A++** → RAFFRESCAMENTO

 **A+** → RISCALDAMENTO



Una gamma completa

Baxi amplia l'offerta di prodotto introducendo una gamma completa di climatizzatori d'aria DC inverter in pompa di calore MONO, DUAL, TRIAL, QUADRI, PENTA Split. Le molteplici combinazioni realizzabili soddisfano qualsiasi possibile esigenza. Per i modelli Multi Split lo schema riporta, a titolo di esempio, una combinazione tipica e quella massima realizzabile per ciascuna configurazione.

MONO X 1 (unità interna)



DUAL X 2 (unità interne)



TRIAL X 3 (unità interne)



QUADRI X 4 (unità interne)



PENTA X 5 (unità interne)




Tabella possibili combinazioni

Nella tabella riportata di seguito, le diverse combinazioni possibili unità esterna-unità interna: le unità interne sono selezionabili tra le tipologie a parete e quelle a cassetta, pavimento/soffitto, canalizzato (vedi catalogo specifico gamma Luna Clima light commercial). Unico vincolo, il rispetto delle combinazioni di potenza sotto indicate.

Unità esterna Multi Split		Unità interna	
Dual Split 	1 unità	2 unità	
	7	7+7	9+9
	9	7+9	9+12
	12	7+12	12+12

Unità esterna Multi Split		Unità interna		
Trial Split 	1 unità	2 unità		3 unità
	7	7+7	9+12	7+7+7, 7+9+12
	9	7+9	9+18	7+7+9, 7+12+12
	12	7+12	12+12	7+7+12, 9+9+9
	18	7+18	12+18	7+7+18, 9+9+12
-	9+9	-	7+9+9, 9+12+12	

Unità esterna Multi Split		Unità interna							
Quadri Split 	1 unità	2 unità		3 unità			4 unità		
	7	7+7	9+12	7+7+7	7+9+18	9+9+18	7+7+7+7	7+7+12+18	9+9+9+9
	9	7+9	9+18	7+7+9	7+12+12	9+12+12	7+7+7+9	7+9+9+9	9+9+9+12
	12	7+12	12+12	7+7+12	7+12+18	9+12+18	7+7+7+12	7+9+9+12	9+9+9+18
	18	7+18	12+18	7+7+18	7+18+18	9+18+18	7+7+7+18	7+9+9+18	9+9+12+12
	-	9+9	18+18	7+9+9	9+9+9	12+12+12	7+7+9+9	7+9+12+12	9+9+12+18
	-	-	-	7+9+12	9+9+12	12+12+18	7+7+9+12	7+9+12+18	9+12+12+12
	-	-	-	-	-	-	7+7+9+18	7+12+12+12	12+12+12+12
-	-	-	-	-	-	7+7+12+12	7+12+12+18	-	

Unità esterna Multi Split		Unità interna										
Penta Split 	1 unità	2 unità		3 unità			4 unità			5 unità		
	7	7+7	9+12	7+7+7	7+12+12	9+12+18	7+7+7+7	7+7+18+18	9+9+9+12	7+7+7+7+7	7+7+9+9+9	7+9+9+12+12
	9	7+9	9+18	7+7+9	7+12+18	9+18+18	7+7+7+9	7+9+9+9	9+9+9+18	7+7+7+7+9	7+7+9+9+12	7+9+9+12+18
	12	7+12	12+12	7+7+12	7+18+18	12+12+12	7+7+7+12	7+9+9+12	9+9+12+12	7+7+7+7+12	7+7+9+9+18	7+9+12+12+12
	18	7+18	12+18	7+7+18	9+9+9	12+12+18	7+7+7+18	7+9+9+18	9+9+12+18	7+7+7+7+18	7+7+9+12+12	7+12+12+12+12
	-	9+9	18+18	7+9+9	9+9+12	12+18+18	7+7+9+9	7+9+12+12	9+9+18+18	7+7+7+9+9	7+7+9+12+18	9+9+9+9+9
	-	-	-	7+9+12	9+9+18	18+18+18	7+7+9+12	7+9+12+18	9+12+12+12	7+7+7+9+12	7+7+12+12+12	9+9+9+9+12
	-	-	-	7+9+18	9+12+12	-	7+7+9+18	7+12+12+12	9+12+12+18	7+7+7+9+18	7+7+12+12+18	9+9+9+9+18
	-	-	-	-	-	-	7+7+12+12	7+12+12+18	12+12+12+12	7+7+7+12+12	7+9+9+9+9	9+9+9+12+12
-	-	-	-	-	-	7+7+12+18	9+9+9+9	12+12+12+18	7+7+7+12+18	7+9+9+9+12	9+9+12+12+12	

Controllo totale del climatizzatore



Una gestione del comfort facile ed intuitiva

La gestione del comfort avviene localmente grazie al telecomando con display a cristalli liquidi fornito di serie e completo di doppia tastiera con menù rapido in superficie.



AIR CONNECT: il comfort a portata di smartphone

L'App Air Connect e il modulo wi-fi consentono di **controllare da remoto** i climatizzatori Luna Clima di Baxi. Air Connect è l'applicazione che consente di avere il pieno controllo della temperatura e del comfort della propria casa, in qualsiasi momento e da qualsiasi luogo ci si trovi.



Smart comfort con Air Connect



Dopo aver installato il modulo wi-fi e scaricato l'App è possibile comunicare con il proprio climatizzatore Baxi direttamente dai dispositivi Smartphone e Tablet (iOs e Android).

Con un semplice tocco si può: accendere/spegnere il climatizzatore, impostare modalità di funzionamento, velocità del ventilatore, oscillazione verticale ed orizzontale delle alette, funzioni attive, timer, ecc.

Air Connect significa praticità e semplicità di utilizzo:

- **Nessun impatto visivo:** il modulo wi-fi viene installato nell'apposito alloggiamento dietro il pannello frontale del climatizzatore
- **Programmazione oraria facile ed intuitiva** che consente l'abbinamento comfort-risparmi energetici elevati
- **Possibilità di controllare più apparecchi** con la medesima App, nel caso di climatizzatori Multi Split (Dual Split, Trial Split, ecc.) provvisti del modulo wi-fi
- **Presenza di tutte le funzioni del telecomando direttamente sul proprio dispositivo**, come: Turbo, Sleep, iClean, ecc.



Confezione del modulo wi-fi

La confezione contiene: modulo wi-fi fisico, manuale e certificato di garanzia.

Condizioni d'uso

Questa applicazione è in grado di gestire più di un dispositivo (climatizzatore) purché si tratti di climatizzatori Baxi, provvisti dell'opportuno modulo wi-fi.



Ricchezza di funzioni sfruttabili



iFavor

richiamo dei parametri memorizzati con un tasto



iFeel

adeguamento del funzionamento sulla base della temperatura ambiente occupato



Auto clean

mantiene pulita l'unità interna evitando formazione di funghi e muffe



Sleep

adattamento automatico del funzionamento nel periodo notturno. Maggiore silenziosità, minore consumo



Timer

programmazione del periodo di funzionamento



Dry

funzione di deumidificazione dedicata indipendente dal raffrescamento



Turbo

grazie all'inverter la potenza erogata in risc/raffresc. viene istantaneamente massimizzata per un comfort immediato



Auto Swing

orientamento automatico del flusso dell'aria



Auto restart

il funzionamento riprende automaticamente in caso di assenza di tensione



Anti discomfort

evita correnti di aria fredda nel funzionamento invernale



Stand-by

0,5 W per l'ottimizzazione dei consumi

Tecnologia all'avanguardia

La tecnologia DC inverter, gestendo l'erogazione dell'aria in base alle reali necessità dell'ambiente, garantisce l'ottimizzazione dei consumi e l'abbattimento della rumorosità grazie a:

- Ventilatore DC interno
- Ventilatore DC esterno
- Compressore DC
- Controllore di macchina

INVERTER



La miglior sintesi tra funzionalità e performance



Efficienza energetica
classe A++ in
raffrescamento
classe A+ in riscaldamento



Limiti operativi estesi
funzionamento
da -15 °C a + 52 °C



Filtri antibatterici
raccolgono e
fermano le impurità
dell'aria tra cui virus
e batteri



**Versatilità di
installazione**
possibilità di collegare
l'unità interna dal retro,
da destra e da sinistra



Ventilatore aerodinamico
ventilatore dell'unità esterna
modulante e
dal profilo aerodinamico



Auto restart
il funzionamento riprende
automaticamente in caso
di assenza di tensione



Anti discomfort
evita correnti di aria
fredda nel funzionamento
invernale











Stand-by
0,5 W per
l'ottimizzazione
dei consumi

Silenzioso

Il Climatizzatore Luna Klima è progettato per un funzionamento altamente silenzioso (fino max 20 dBA) per garantire un comfort di qualità nell'ambiente in cui soggiorniamo.











Dati tecnici - modelli MONO SPLIT

		9.000 Btu/h	12.000 Btu/h	18.000 Btu/h	24.000 Btu/h
Potenza frigorifera nominale (min-max) ⁽¹⁾	kW	2,55 (1,00-3,30)	3,55 (1,20-3,80)	5,10 (1,90-5,50)	7,00 (2,90-7,30)
Potenza assorbita nominale (min-max) ⁽¹⁾	kW	0,79 (0,10-1,44)	1,10 (0,10-1,60)	1,58 (0,21-1,73)	2,18 (0,37-2,90)
SEER		6,1	6,1	6,1	6,1
Classe di efficienza secondo Regolamento attuativo 626/2011 - Direttiva 2009/125/CE					
Potenza termica nominale (min-max) ⁽²⁾	kW	2,65 (1,10-3,30)	3,55 (1,00-3,80)	5,40 (1,40-5,60)	7,30 (2,10-8,00)
Potenza assorbita nominale (min-max) ⁽²⁾	kW	0,73 (0,20-1,40)	1,00 (0,20-1,35)	1,50 (0,31-2,00)	2,02 (0,44-2,60)
SCOP		4,0	4,0	4,0	4,0
Classe di efficienza secondo Regolamento attuativo 626/2011 - Direttiva 2009/125/CE					
Zona climatica di riferimento		temperata	temperata	temperata	temperata
Unità esterna		LST25-S	LST35-S	LST50-S	LST70-S
Massima potenza assorbita	kW	1,80	1,80	3,20	3,60
Massima corrente assorbita	A	8,0	8,0	14,0	16,0
Alimentazione	V/Ph/Hz	220-240/1/50	220-240/1/50	220-240/1/50	220-240/1/50
Portata d'aria	m ³ /h	1800	1800	2700	3200
Gas refrigerante		R410A (2088)	R410A (2088)	R410A (2088)	R410A (2088)
Quantità gas refrigerante	kg	0,78	0,75	1,40	1,90
tCO ₂ equivalenti	t	1,629	1,566	2,923	3,967
Potenza sonora	dB(A)	59	60	63	68
Dimensioni (LxHxP)	mm	720x540x260	720x540x260	802x535x298	800x690x300
Peso	kg	27	27	35	50
Attacchi linea liquido	mm	6,35 (1/4")	6,35 (1/4")	6,35 (1/4")	6,35 (1/4")
Attacchi linea gas	mm	9,52 (3/8")	9,52 (3/8")	12,7 (1/2")	15,88 (5/8")
Unità interna		LSNW25	LSNW35	LSNW50	LSNW70
Portata d'aria	m ³ /h	650	650	1000	1200
Potenza sonora	dB(A)	51	53	54	60
Dimensioni (LxHxP)	mm	800x300x198	800x300x198	970x315x235	1100x330x235
Peso	kg	9	9	14	16
Attacchi linea liquido	mm	6,35 (1/4")	6,35 (1/4")	6,35 (1/4")	6,35 (1/4")
Attacchi linea gas	mm	9,52 (3/8")	9,52 (3/8")	12,7 (1/2")	15,88 (5/8")

(1) Temperatura aria esterna 35°C B.S. - Temperatura aria ambiente 27°C B.S./19°C B.U.

(2) Temperatura aria esterna 7°C B.S./ 6°C B.U. - Temperatura aria ambiente 20°C B.S.

Dati tecnici - modelli MULTI SPLIT UNITA' ESTERNA: DUAL/TRIAL/QUADRI/PENTA SPLIT

		LST50-2M (18.000 Btu/h)	LST70-3M (27.000 Btu/h)	LST100-4M (36.000 Btu/h)	LST125-5M (42.000 Btu/h)
Potenza frigorifera nominale (min-max) ⁽¹⁾	kW	5,0 (2,20-5,80)	7,52 (2,20-8,10)	10,50 (2,50-11,00)	12,00 (2,77-12,70)
Potenza assorbita nominale (min-max) ⁽¹⁾	kW	1,54 (0,28-2,10)	2,35 (0,58-3,20)	3,20 (0,78-4,15)	3,60 (0,80-4,20)
SEER		6,22	6,14	6,1	6,1
Classe di efficienza secondo Regolamento attuativo 626/2011 - Direttiva 2009/125/CE		 A++	 A++	 A++	 A++
Potenza termica nominale (min-max) ⁽²⁾	kW	5,55 (2,75-6,38)	7,95 (2,39-8,75)	11,00 (2,67-11,20)	13,00 (2,96-12,80)
Potenza assorbita nominale (min-max) ⁽²⁾	kW	1,53 (0,28-2,10)	2,48 (0,56-2,83)	3,25 (0,70-3,75)	3,65 (0,73-3,80)
SCOP		4,14	4,10	4,19	4,26
Classe di efficienza secondo Regolamento attuativo 626/2011 - Direttiva 2009/125/CE		 A+	 A+	 A+	 A+
Zona climatica di riferimento		temperata	temperata	temperata	temperata
Massima potenza assorbita	kW	2,7	4,5	5,5	5,5
Massima corrente assorbita	A	13,0	19,5	30,0	30,0
Alimentazione	V/Ph/Hz	220-240/1/50	220-240/1/50	220-240/1/50	220-240/1/50
Portata d'aria	m ³ /h	2900	3600	6400	6400
Gas refrigerante (GWP)		R410A (2088)	R410A (2088)	R410A (2088)	R410A (2088)
Quantità gas refrigerante	kg	1,3	1,6	3,4	3,4
tCO ₂ equivalenti	t	2,714	3,341	7,099	7,099
Potenza sonora	dB(A)	63	65	65	65
Dimensioni (LxHxP)	mm	822x655x302	822x655x302	940x1366x368	940x1366x368
Peso	kg	42	52	96	97
Attacchi linea liquido	mm	2 x 6,35 (1/4")	3 x 6,35 (1/4")	4 x 6,35 (1/4")	5 x 6,35 (1/4")
Attacchi linea gas	mm	2 x 9,52 (3/8")	3 x 9,52 (3/8")	4 x 9,52 (3/8")	5 x 9,52 (3/8")

(1) Temperatura aria esterna 35°C B.S. - Temperatura aria ambiente 27°C B.S./19°C B.U.

(2) Temperatura aria esterna 7°C B.S./ 6°C B.U. - Temperatura aria ambiente 20°C B.S.

Dati tecnici - modelli MULTI SPLIT UNITA' INTERNE PARETE

Unità interna		LSNW20 (7.000 Btu/h)	LSNW25 (9.000 Btu/h)	LSNW35 (12.000 Btu/h)	LSNW50 (18.000 Btu/h)
Potenza frigorifera nominale (min-max) ⁽¹⁾	kW	2,05 (1,00-3,00)	2,55 (1,00-3,30)	3,55 (1,20-3,80)	5,10 (1,90-5,50)
Potenza termica nominale (min-max) ⁽²⁾	kW	2,15 (1,10-3,00)	2,65 (1,10-3,30)	3,55 (1,00-3,80)	5,40 (1,40-5,60)
Potenza assorbita nominale (min-max) ⁽¹⁾	W	40 (12-68)	40 (12-68)	40 (12-68)	63 (16-88)
Alimentazione	V/Ph/Hz	220-240/1/50	220-240/1/50	220-240/1/50	220-240/1/50
Portata d'aria	m ³ /h	650	650	650	1000
Gas refrigerante (GWP)		R410A (2088)	R410A (2088)	R410A (2088)	R410A (2088)
Potenza sonora	dB(A)	51	51	53	54
Dimensioni (LxHxP)	mm	800x300x198	800x300x198	800x300x198	970x315x235
Peso	kg	9	9	9	14
Attacchi linea liquido	mm	6,35 (1/4")	6,35 (1/4")	6,35 (1/4")	6,35 (1/4")
Attacchi linea gas	mm	9,52 (3/8")	9,52 (3/8")	9,52 (3/8")	12,7 (1/2")

(1) Temperatura aria esterna 35°C B.S. - Temperatura aria ambiente 27°C B.S./19°C B.U.

(2) Temperatura aria esterna 7°C B.S./ 6°C B.U. - Temperatura aria ambiente 20°C B.S.

Dati tecnici - MODULO WI-FI PER LUNA CLIMA

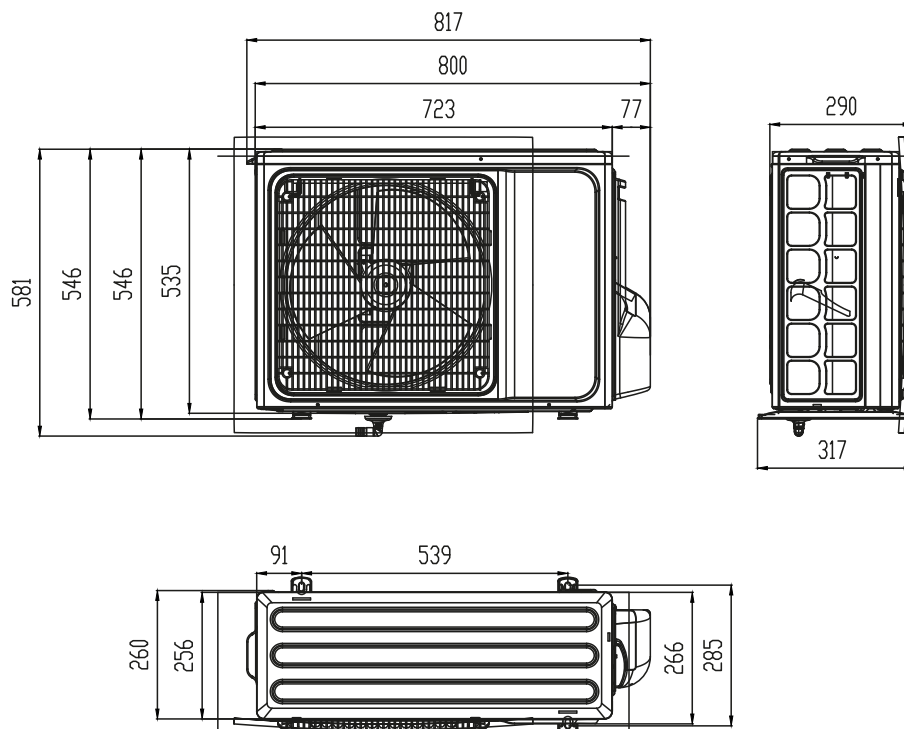
Air Connect + modulo wi-fi per Luna Clima	
Dimensioni modulo wi-fi (da installare nel retro del pannello frontale)	
Dimensioni (lxhxp) mm	57,8x36,4x8,0
Alimentazione elettrica	
Tensione connessione	12 V + 2,5%
Condizioni ambientali	
Condizioni di funzionamento	Tra i -10 °C e gli 80 °C
Frequenza operativa	
Frequenza di funzionamento	2.412~2.472 GHz
Altre caratteristiche	
Protocollo	IPv4, TCP/UDP/FTP/http/HTTPS/TLS/mDNS
Sicurezza	WEP/WEPA/WPA2
Tipo di rete	STA/AP/STA+AP/WIFI Direct

I modelli di climatizzatori d'aria in pompa di calore, presenti in questo catalogo contengono gas fluorurati ad effetto serra contemplati dal protocollo di Kyoto.

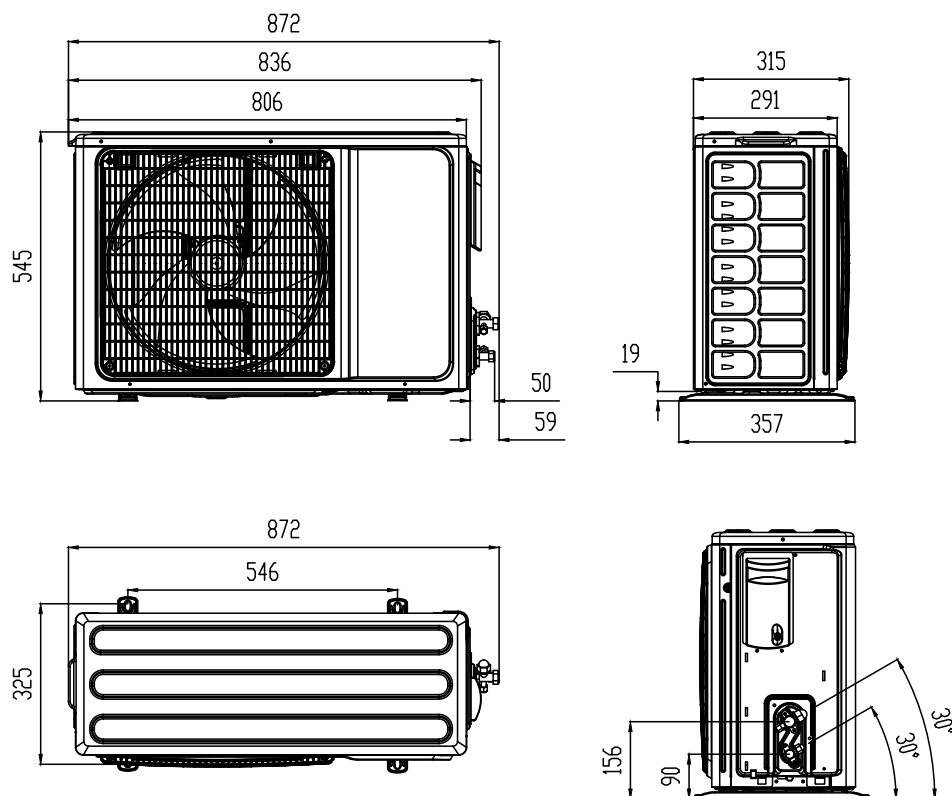
Disegni Dimensionali

Unità esterne Mono Split

LST25-S - LST35-S



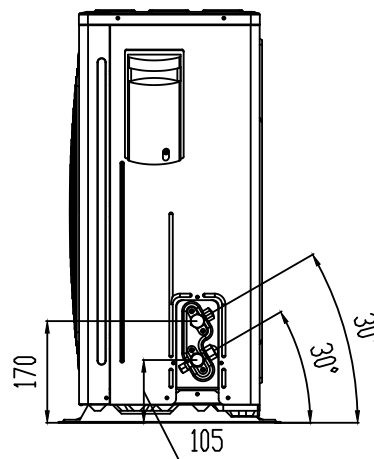
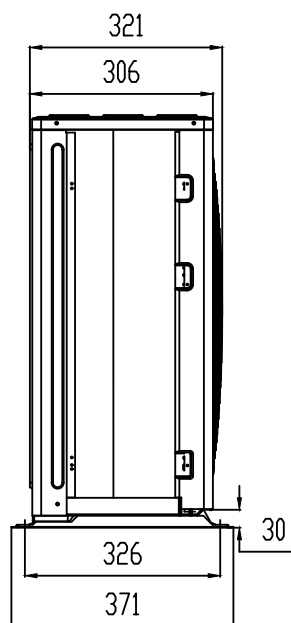
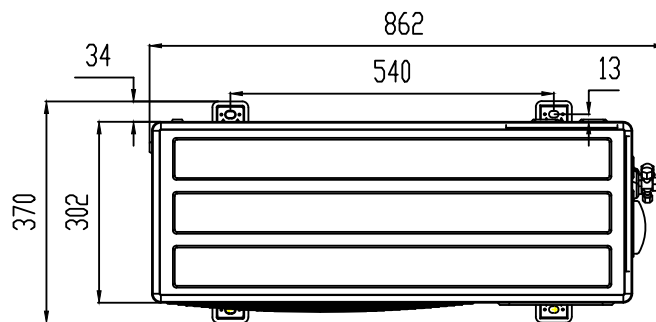
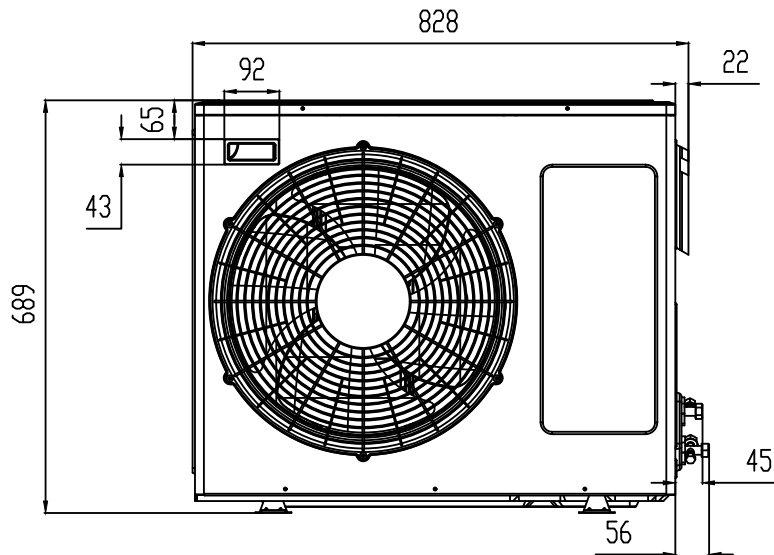
LST50-S



Disegni Dimensionali

Unità esterne Mono Split

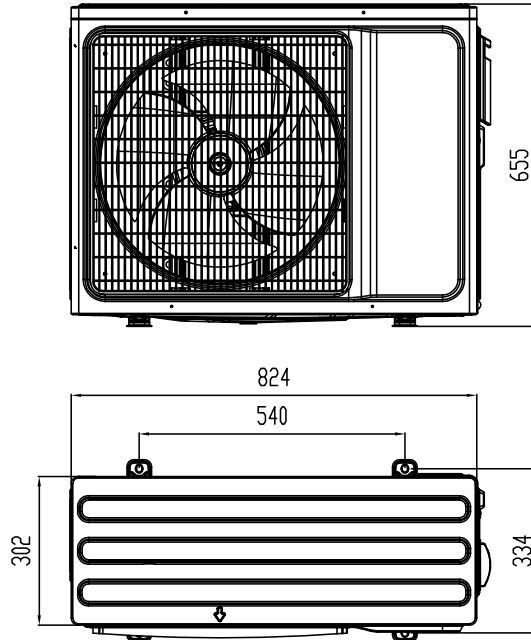
LST70-S



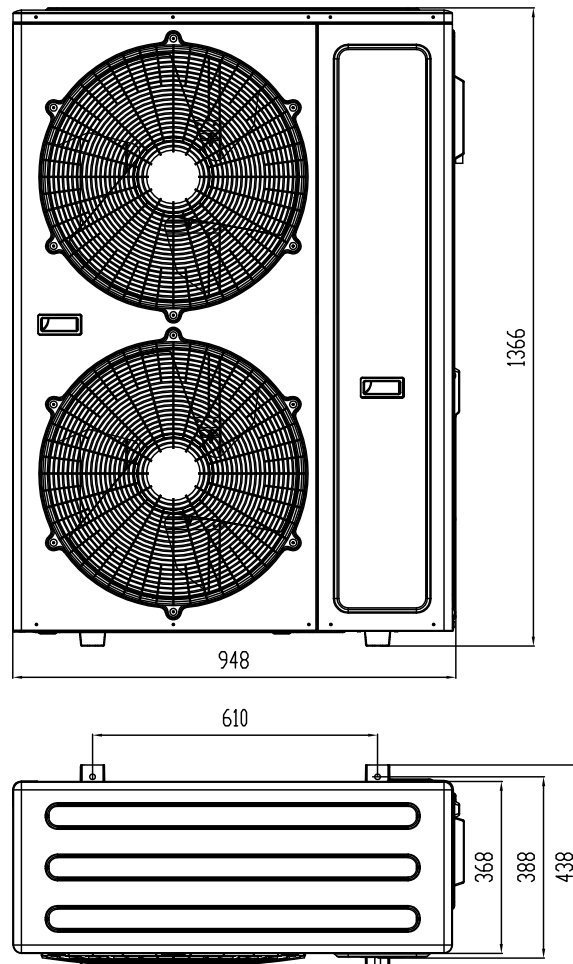
Disegni Dimensionali

Unità esterne Multi Split

LST50-2M / LST70-3M



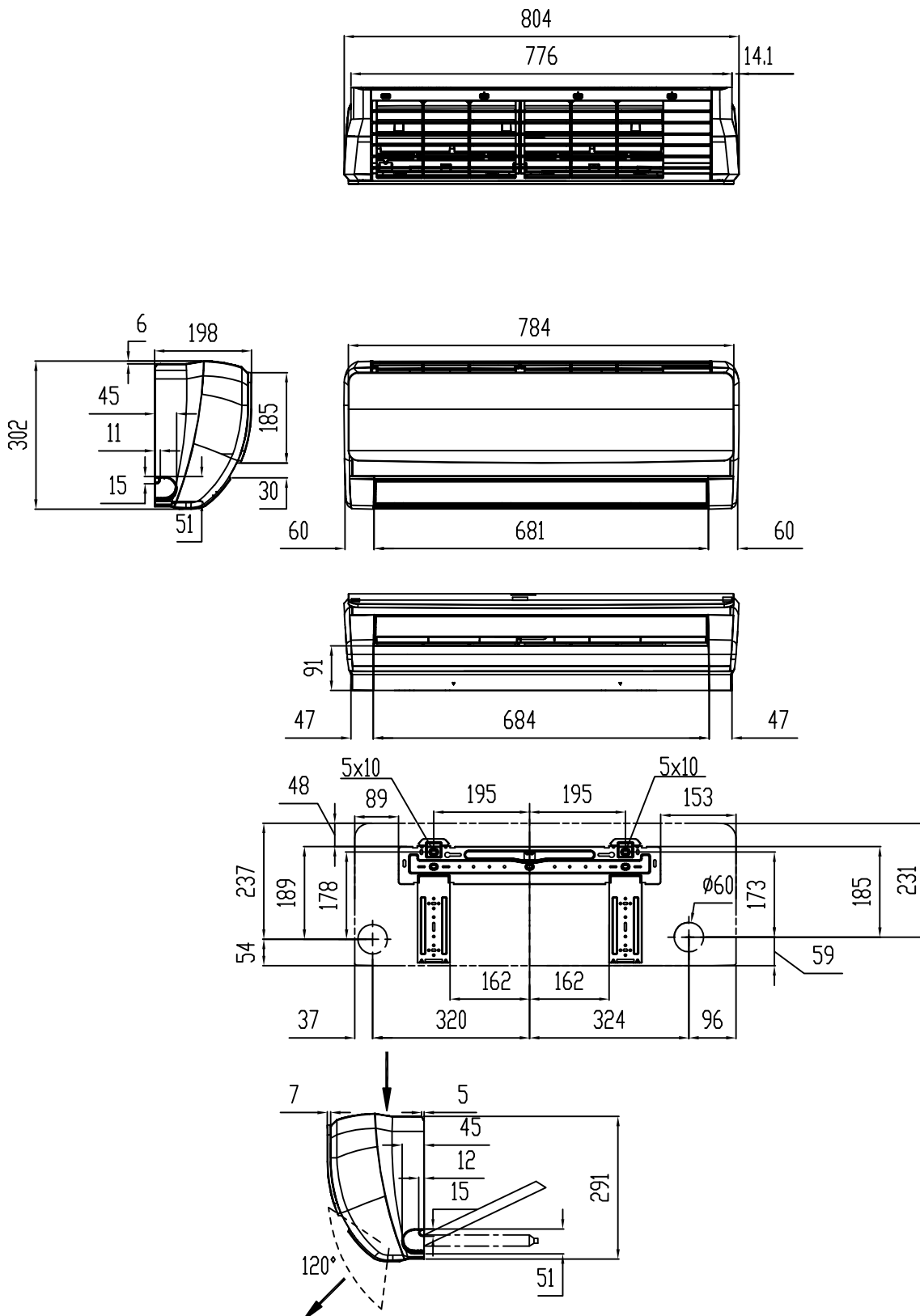
LST100-4M / LST125-5M



Disegni Dimensionali

Unità interne a parete Mono e Multi Split

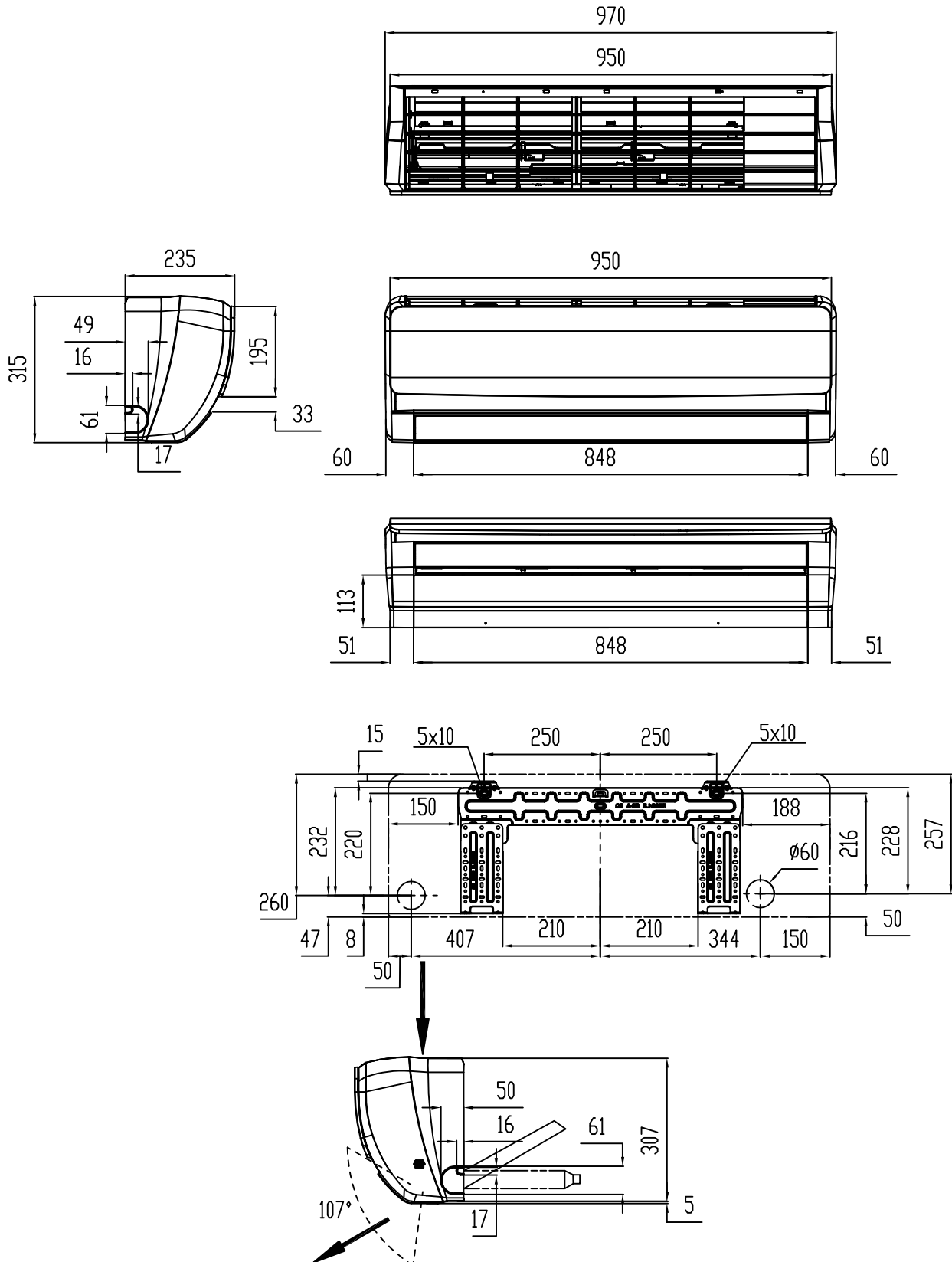
LSNW20 (SOLO per Multi Split) - LSNW25 - LSNW35



Disegni Dimensionali

Unità interne a parete Mono e Multi Split

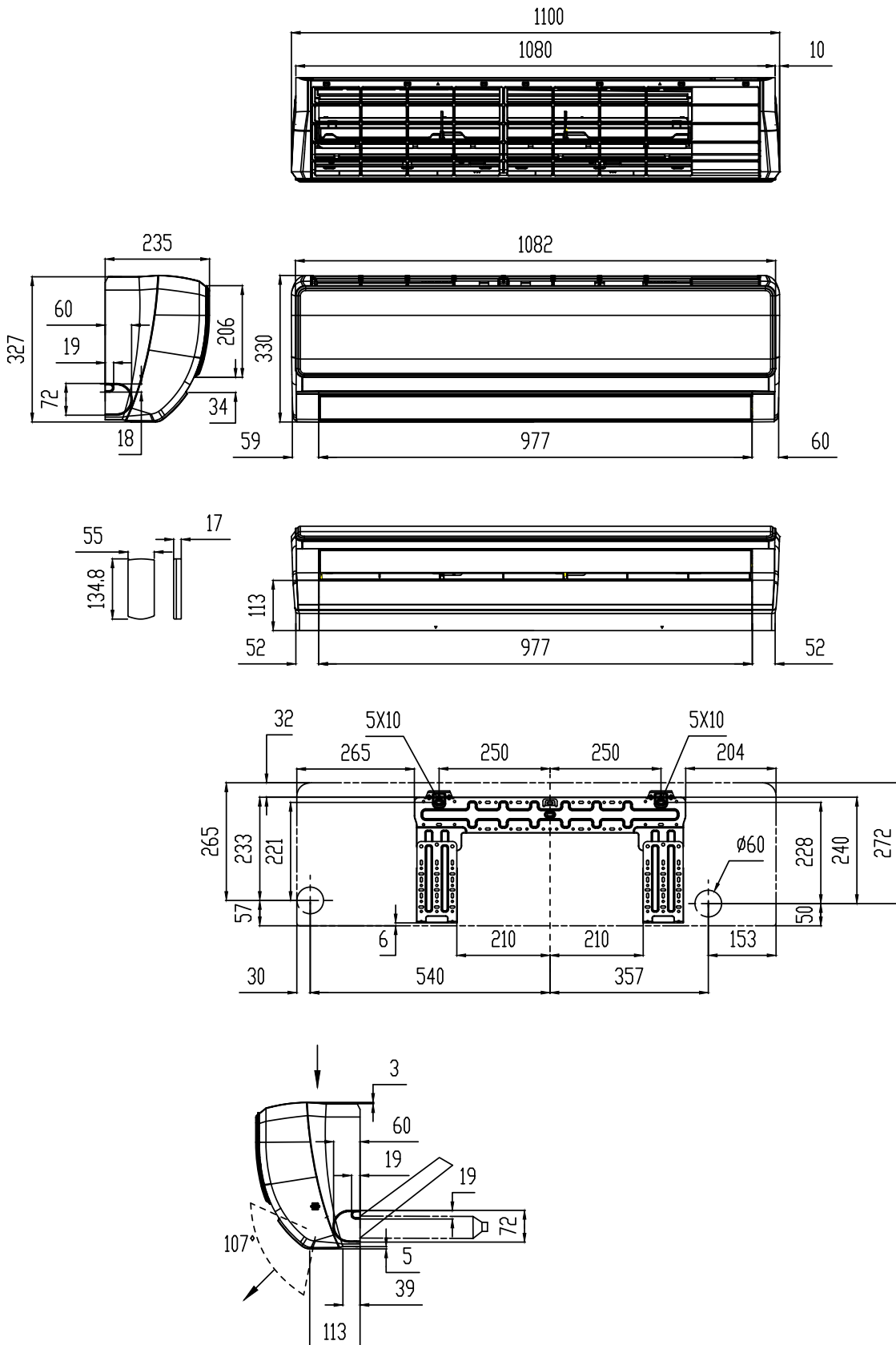
LSNW50



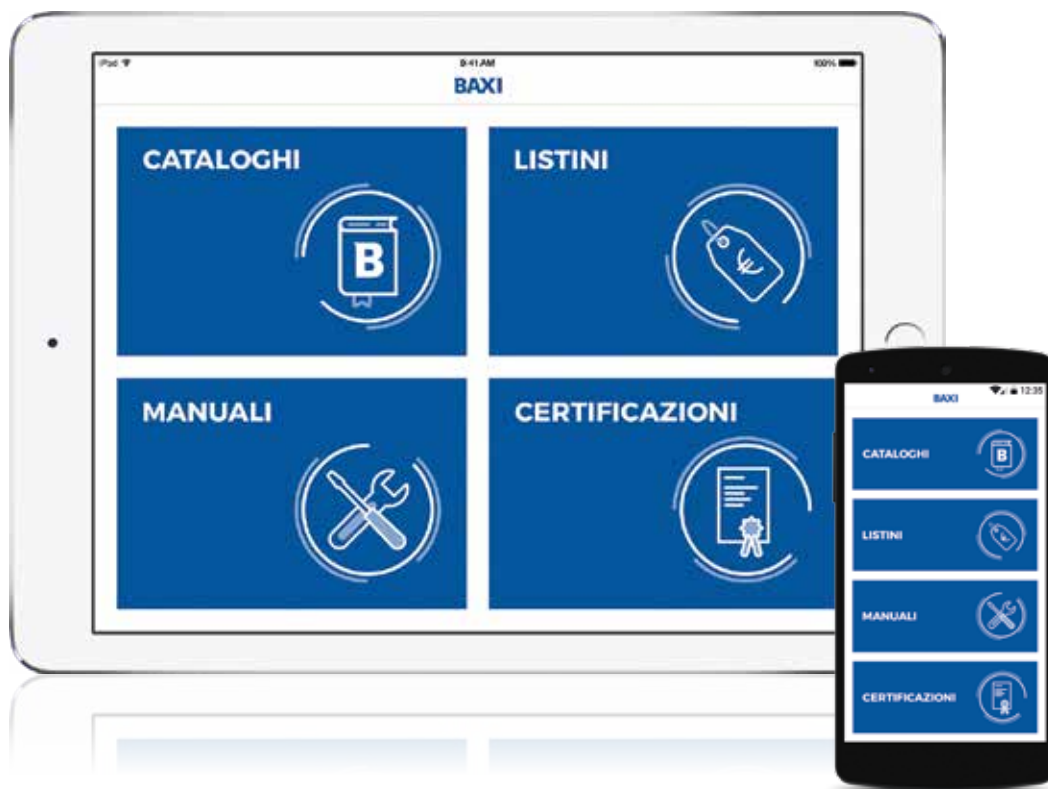
Disegni Dimensionali

Unità interne a parete Mono Split

LSNW70 (SOLO per Mono Split)



È nata Baxi On the go:
l'app per avere tutta la documentazione Baxi
a portata di mano!



- La nuova app di Baxi per consultare cataloghi e listini anche offline
- Documentazione sempre aggiornata e in formato pdf
- Utilizzabile su tutti gli smartphone e tablet

Baxi On the go è disponibile sia in Google Play Store che App store.



Listino prezzi Luna Clima

Unità esterne per configurazioni Quadri e Penta Split

Codice	Denominazione
7663708	LST100-4M
7663709	LST125-5M

Condizioni di vendita

1. I prezzi esposti nel presente listino si intendono per merce "RESA FRANCO NOSTRO STABILIMENTO". Per consegna "FRANCO SEDE CLIENTE" verrà addebitato in fattura un contributo spese di trasporto.
2. Il presente catalogo integra il listino prezzi edizione gennaio 2017 ed è strettamente legato alle nostre condizioni generali e particolari di vendita.
3. La casa costruttrice non assume responsabilità per eventuali errori o inesattezze nel contenuto di questo prospetto e si riserva il diritto di apportare ai suoi prodotti, in qualunque momento e senza avviso, eventuali modifiche ritenute opportune per qualsiasi esigenza di carattere tecnico o commerciale.



Qualità Ambiente Sicurezza

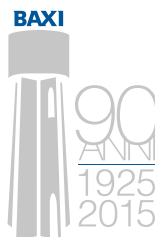
sono gli obiettivi strategici di Baxi, e le certificazioni ottenute garantiscono l'osservanza delle specifiche regolamentazioni

BAXISPA

36061 BASSANO DEL GRAPPA (VI)
Via Trozzetti, 20
marketing@baxi.it
www.baxi.it

La casa costruttrice non assume responsabilità per eventuali errori o inesattezze nel contenuto di questo prospetto e si riserva il diritto di apportare ai suoi prodotti, in qualunque momento e senza avviso, eventuali modifiche ritenute opportune per qualsiasi esigenza di carattere tecnico o commerciale. Questo prospetto non deve essere considerato come contratto nei confronti di terzi.

Baxi S.p.A. 07 - 17 (E) F



SERVIZIO CLIENTI
Tel +39 0424 517800
Fax +39 0424 38089